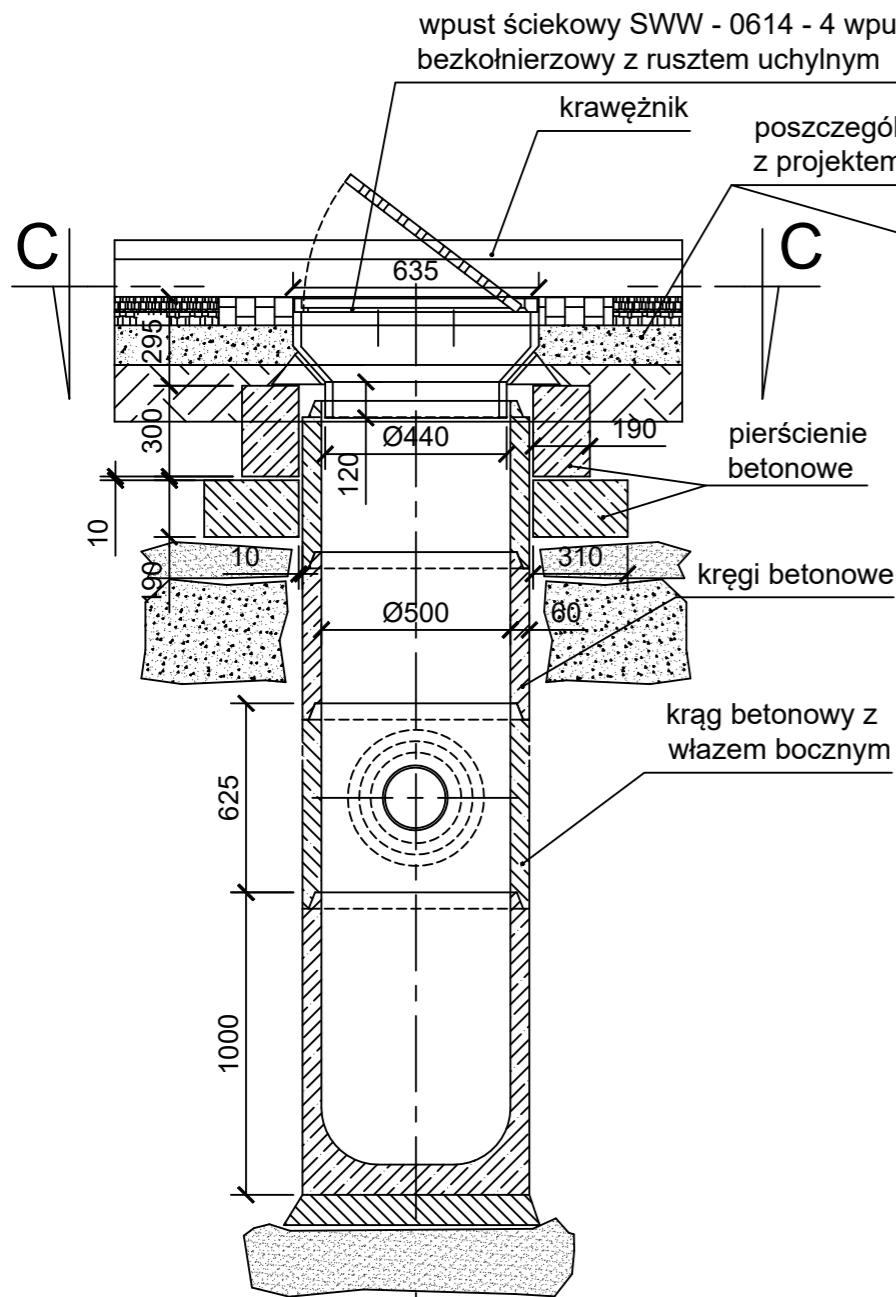
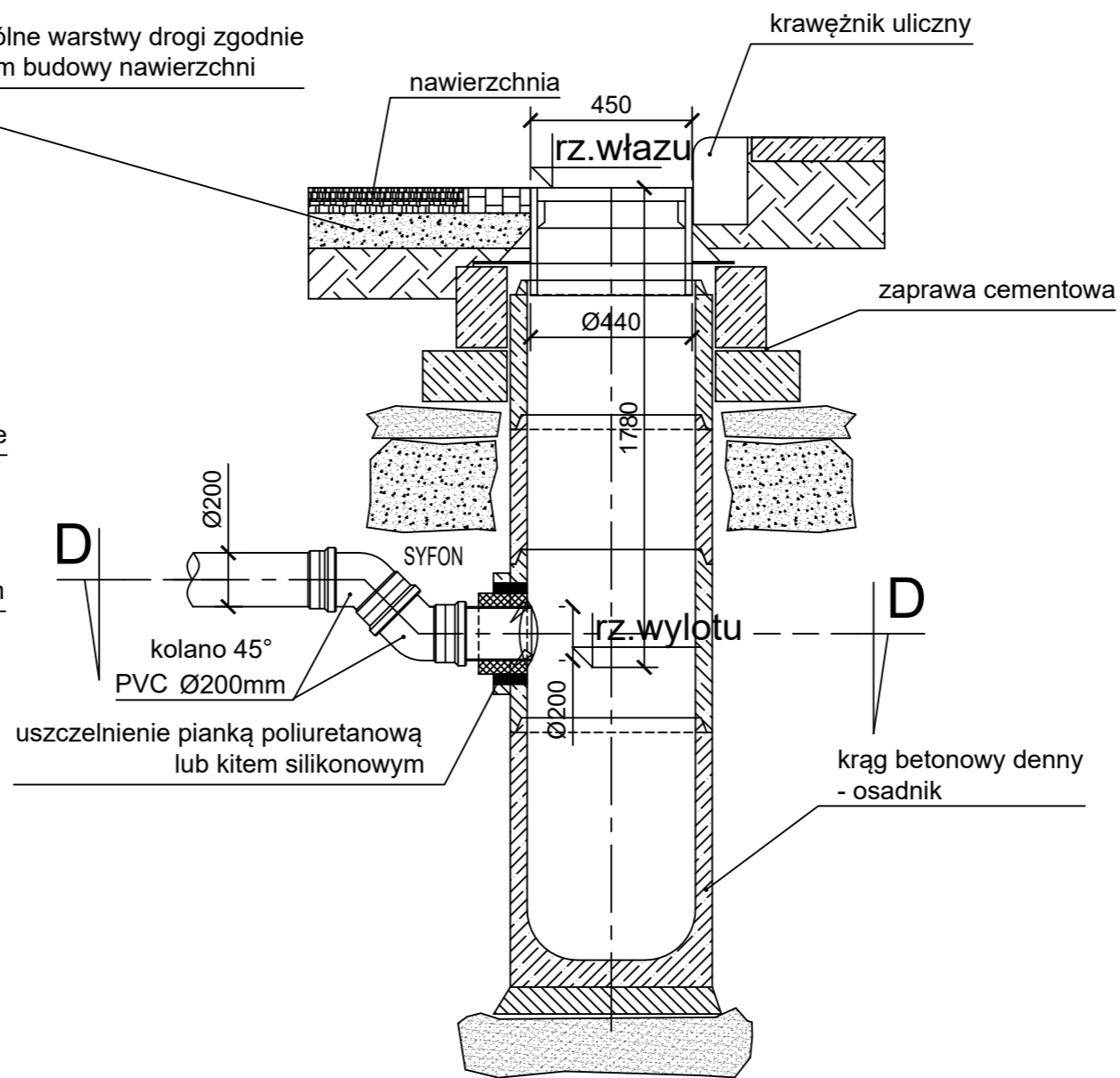


# WPUST DESZCZOWY Ø500 TYPOWY Z KRĘGÓW BETONOWYCH

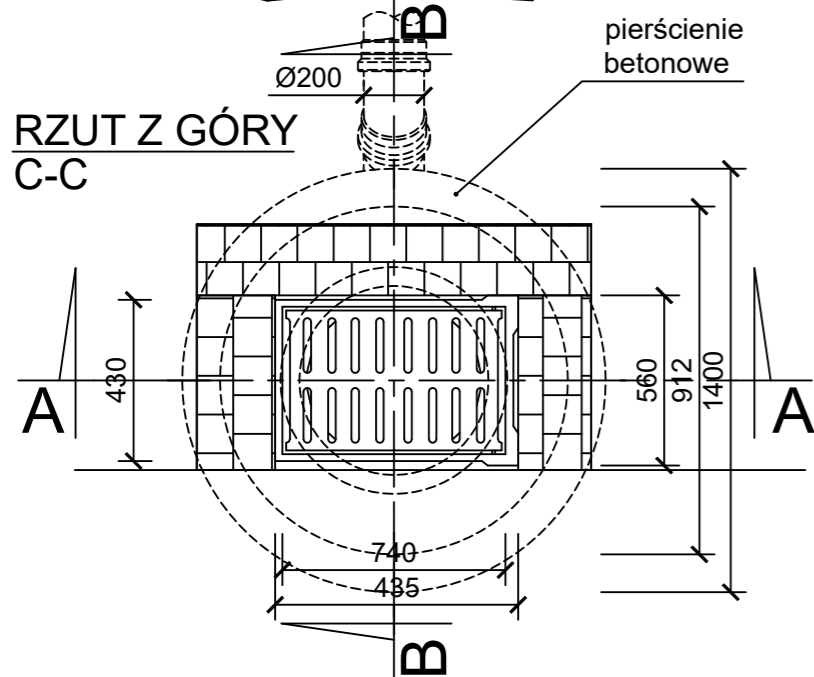
## PRZEKRÓJ A-A



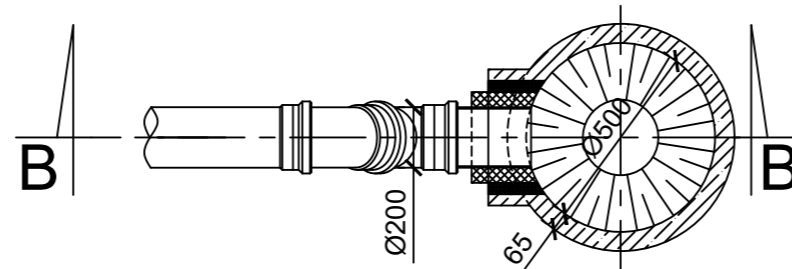
## PRZEKRÓJ B-B



## RZUT Z GÓRY C-C



## PRZEKRÓJ D-D



D:\PP_T\brzenk\Siemianowice\p0111.dwg		Wszystkie prawa zastrzeżone. Rysunek ten podlega ochronie prawnej zgodnie z przepisami ustawy z dnia 04.02.1994r. o Prawie autorskim i prawach pokrewnych. Powielanie oraz wykorzystywanie rysunku bez zgody autora jest zabronione.			
		Oze-Sun Spółka z o.o. : 41-100 Siemianowice Śląskie ul. Śląska 40			
TYTUŁ PROJEKTU:		Recycling Wojkowice Sp. z o.o. ul. Jana II Sobieskiego 125 42-805 Wojkowice			
ADRES INWESTYCJI:		WOJEWÓDZTWO ŚLĄSKIE, WOJKOWICE GMINA: BĘDZIN, DZIAŁKA NR : 706/6, OBRĘB EWIDENCYJNY: WOJKOWICE; UL. JANA III SOBIESKIEGO			
FAZA PROJEKTOWA:		PROJEKT BUDOWLANY WIELOBRANŻOWY			
BRANŻA:		INSTALACJE ZEWNĘTRZNE			
TYTUŁ RYSUNKU:		Wpust deszczowy Ø500mm z kręgów betonowych			
PROJEKTANT:	SPECJALNOŚĆ	NR UPRAWNIEN	DATA	PODPIS	
MGR INŻ. TOMASZ BRZENK	INSTALACYJNA	SLK/2375/POOS/08	09.2021		
SPRAWDZIŁ:	INSTALACYJNA	281/2001	09.2021		
MGR INŻ. JANUSZ BARTOSZ					
NR RYSUNKU:	SKALA:			REW:	
	IS_04			----	